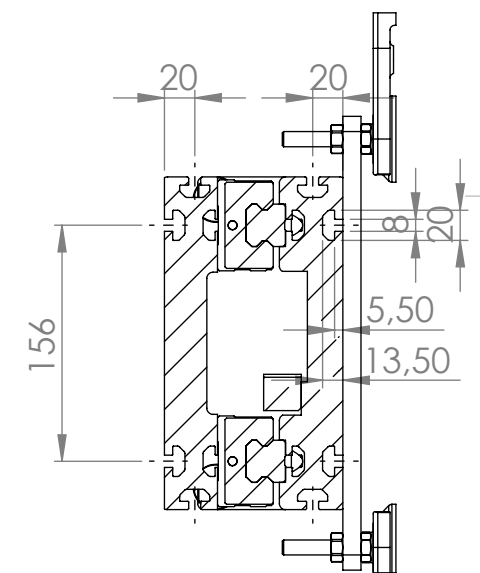
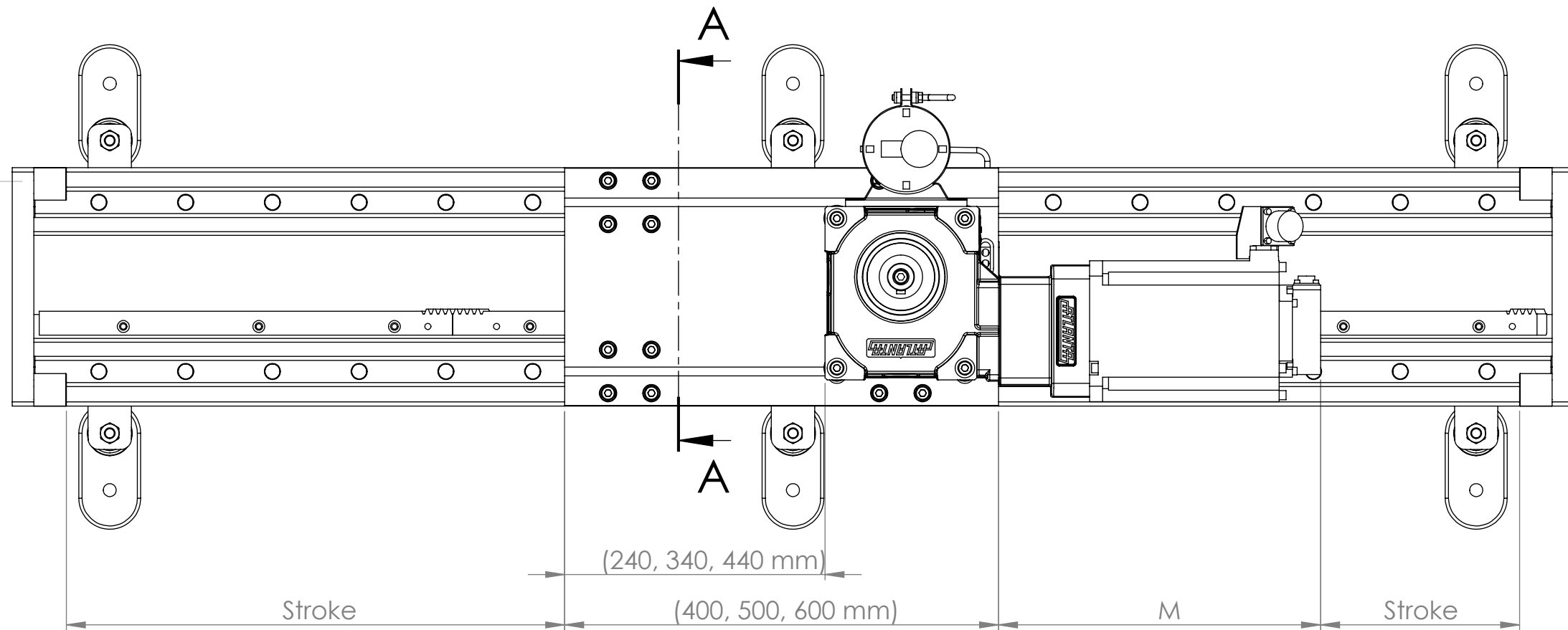
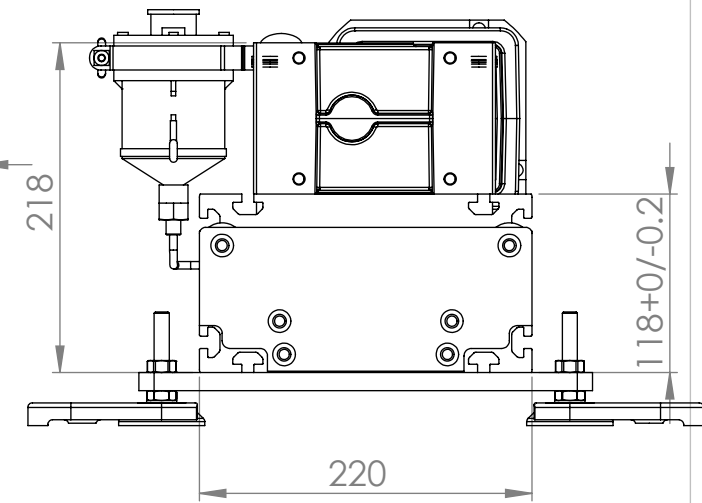
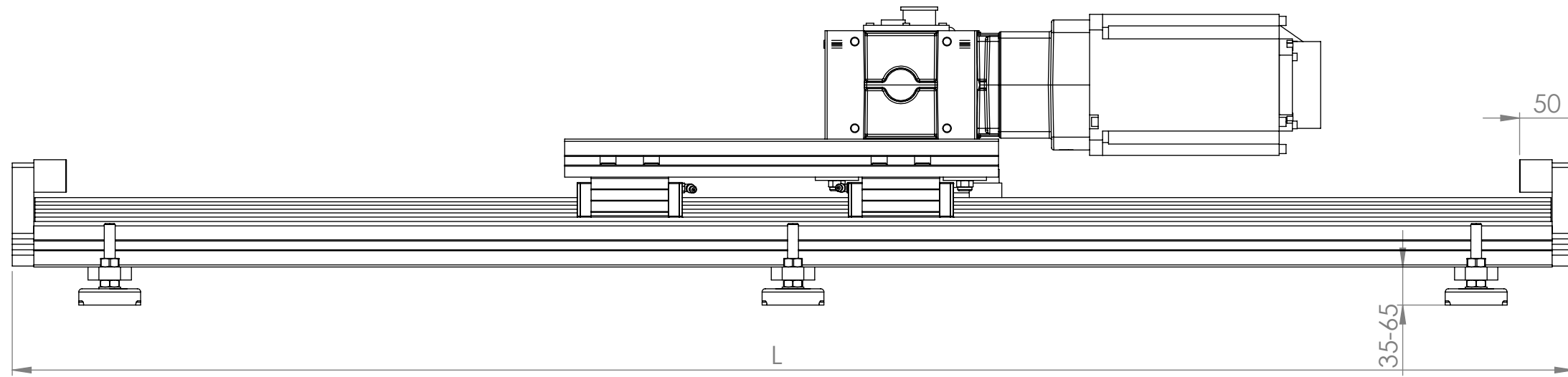


FKZ



SECTION A-A
SCALE 1 : 5

Den här handlingen får inte kopieras utan vårt skriftliga medgivande och dess innehåll får inte yppas för tredje man och inte heller användas för något obehörigt ändamål.

Ritad av PH	Datum	Kaplängd mm	Vikt 42.97 kg	Artikelnummer
Ägare AluFlex <small>YOUR PARTNER IN AUTOMATIC SOLUTIONS</small>			Mtrl.	
Lilla Garnisonsgatan 34 254 67 Helsingborg		Titel/Benämning		Skala 1:20
Telnr: 042-380230 www.aluflex.se		Ritningsnummer FKZ30-KOMP350		Blad 1 / 1